

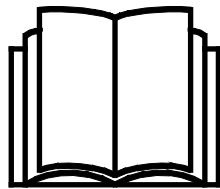
AVANT®

Bruksanvisning for redskap



Tømmerklo

Produktnummer A33503



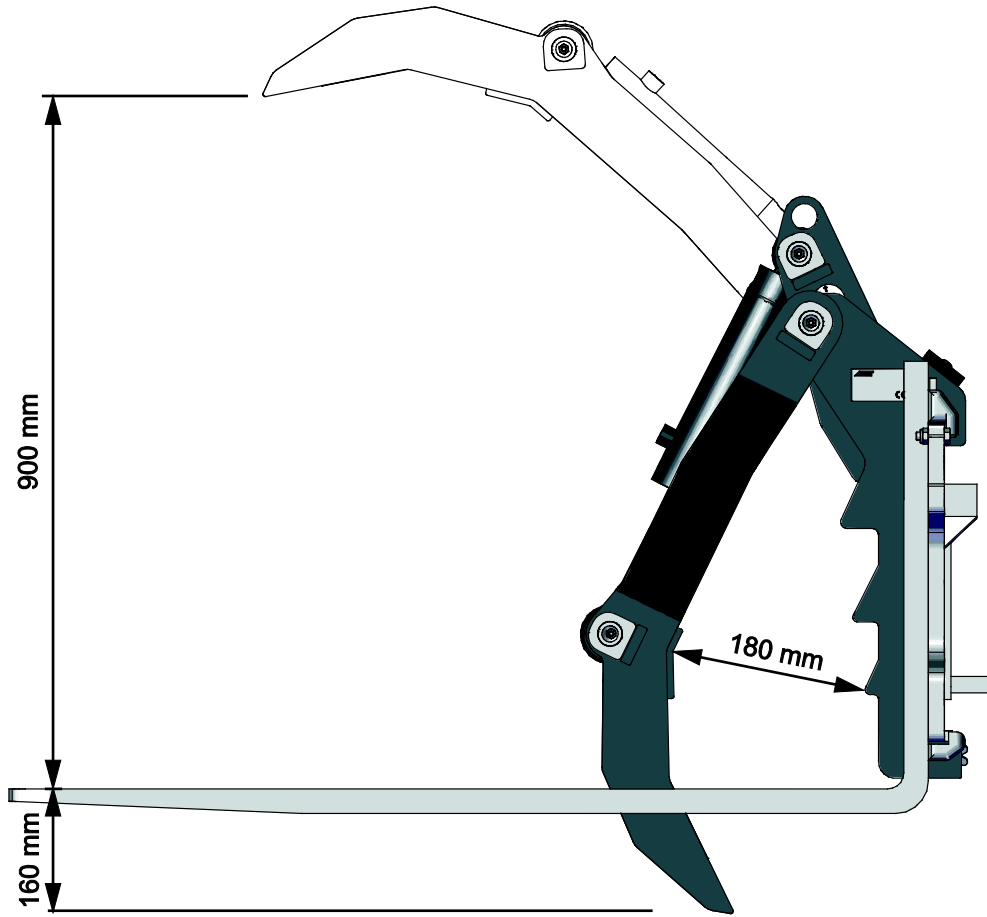
Vennligst les denne bruksanvisningen nøye før du bruker utstyret, og følg alle instruksjonene.

Ta vare på denne bruksanvisningen for senere bruk.

Produsent:

AVANT®
AVANT TECNO OY
e-mail: sales@avanttecono.com

Ylötie I
33470 YLÖJÄRVI
FINLAND
Tel. +358 3 347 8800
Fax +358 3 348 5511



INNHold

1. FORORD	4
Advarselsymboler som brukes i denne håndboken	5
2. TILTENKT BRUK	6
3. SIKKERHETSANVISNINGER FOR BRUK AV REDSKAPET	7
3.1 Personlig verneutstyr	9
3.2 Sikker avslutningsprosedyre	9
4. TEKNISKE SPESIFIKASJONER	10
4.1 Sikkerhetsetiketter og hovedkomponenter på redskapet	10
5. FESTE REDSKAPET	12
5.1 Tilkobling og frakobling av hydraulikkslanger	14
6. INSTRUKSJONER FOR BRUK	16
6.1 Kontroller før bruk.....	18
6.2 Brukerkvalifikasjoner	18
6.3 Betjene tømmerkloen	19
6.4 Maksimal belastning	20
6.5 Arbeide i ulendt terreng.....	21
6.6 Transportposisjon	21
6.7 Oppbevaring av redskapet	21
6.7.1 Lagring med pallegafler	22
6.7.2 Lagring av frakoblet tømmerklo	22
7. VEDLIKEHOLD OG SERVICE	23
7.1 Inspisering av hydraulikkkomponenter	23
7.2 Rengjøring av redskapet	24
7.3 Smøring.....	24
7.4 Inspisering av metallkonstruksjoner	24
7.5 Avhending ved slutten av levetiden	25
8. GARANTIBETINGELSER	26

I. Forord

Avant Tecno Oy takker for at du har valgt å kjøpe dette redskapet til Avant-minilasteren din. Det er utviklet og produsert basert på flere års erfaring med produktutvikling og produksjon. Ved å gjøre deg kjent med denne håndboken og å følge anvisningene sikrer du din egen sikkerhet og at utstyret kan fungere pålitelig og ha lang levetid. Les anvisningene nøye før du begynner å bruke utstyret eller utføre vedlikehold.

Formålet med denne håndboken er å hjelpe deg med å:

- betjene utstyret på en sikker og effektiv måte
- være oppmerksom på og forhindre eventuelle farlige situasjoner
- holde utstyret intakt og sørge for lang levetid

Med disse anvisningene kan selv uerfarne brukere bruke verktøyet og minilasteren sikkert. Håndboken omfatter viktige anvisninger også for erfarne AVANT-operatører. Sikre at alle som bruker minilasteren har fått tilstrekkelig veiledning og gjort seg kjent med minilasterens håndbok, alt utstyret som brukes og sikkerhetsanvisningene, før utstyret tas i bruk. Det er forbudt å bruke utstyret til andre formål eller på andre måter enn det som beskrives i denne håndboken. Denne håndboken skal beholdes gjennom hele utstyrets levetid. Hvis du selger eller overfører utstyret, må du sørge for å levere håndboken til den nye eieren. Hvis håndboken mistes eller ødelegges, kan du få en ny håndbok fra din nærmeste Avant-forhandler, eller rett fra produsenten.

I tillegg til sikkerhetsreglene i denne bruksanvisningen må du følge alle gjeldende sikkerhetsregler om arbeids, lokale lover og andre regler som angår bruken av dette utstyret. Spesielt reglene om bruk på offentlig vei må følges. Kontakt Avant-forhandleren for mer informasjon om lokale krav før du bruker lasteren på veier.

Ta kontakt med din lokale AVANT-forhandler for spørsmål, service, reservedeler eller problemer som måtte oppstå under bruk av maskinen din.

Denne håndboken er oversatt fra den engelske originalteksten. På grunn av kontinuerlig produktutvikling vil noen av detaljene som vises i denne håndboken kunne være forskjellig fra utstyret ditt. Bildene kan også vise tilleggsutstyr og funksjoner som ikke er tilgjengelige for øyeblikket. Vi forbeholder oss retten til å endre innholdet i håndboken uten forvarsel. Copyright © 2021 Avant Tecno Oy. Med enerett.

Advarselsymboler som brukes i denne håndboken

Følgende varselsymboler brukes i hele denne håndboken. De angir faktorer som må tas hensyn til for å redusere faren for personskade og ødelagt eiendom.



ADVARSEL SIKKERHETSVARSELSYMBOL

Dette symbolet betyr: **“Advarsel, vær oppmerksom! Sikkerheten din kan være utsatt!”**

Les meldingen som følger nøye, den advarer mot en umiddelbar fare som kan medføre alvorlig personskade.

Sikkerhetsvarselsymbolet for seg selv og med tilhørende sikkerhetsvarsler angir viktige sikkerhetsmeldinger gjennom hele denne håndboken. Den brukes til å tiltrekke oppmerksomheten mot anvisninger som kan påvirke din egen og andres personlige sikkerhet. Når du ser dette symbolet, må du være oppmerksom – det kan påvirke sikkerheten din. Les meldingen som følger nøye, og meld fra til andre brukere.

FARE

Dette signalordet angir en farlig situasjon som, hvis den ikke unngås, vil medføre dødsfall eller alvorlig personskade.

ADVARSEL

Dette signalordet angir en potensielt farlig situasjon som, hvis den ikke unngås, kan medføre alvorlig personskade eller dødsfall.

FORSIKTIG

Dette signalordet brukes når en mindre fare kan oppstå hvis anvisningene ikke følges riktig.

VIKTIG

Dette symbolet gjør oppmerksom på informasjon om korrekt betjening og vedlikehold av utstyret.

Hvis ikke informasjonen ved dette symbolet respekteres, kan det føre til at utstyret blir ødelagt eller forårsaker skade på annen eiendom.

3. Sikkerhetsanvisninger for bruk av redskapet

Vær oppmerksom på at sikkerhet er resultatet av flere faktorer. Laster-redskap-kombinasjonen er svært kraftig, og feil eller uaktsom bruk eller vedlikehold kan føre til alvorlige personskader eller materielle skader. Som følge av dette må alle brukere gjøre seg kjent med riktig bruk og brukerveiledningene for både lasteren og redskapet før utstyret tas i bruk. Ikke bruk dette redskapet hvis du ikke har gjort deg helt kjent med bruken og tilhørende farer.



FARE

Misbruk, uaktsom bruk eller bruk av redskap som er i dårlig stand kan føre til fare for alvorlige personskader. Gjør deg kjent med kontrollene til lasteren, riktig koblingsprosedyre og riktig måte å drive redskapet på i et sikkert område. Undersøk spesielt hvordan redskapet stoppes på en sikker måte. Les alle sikkerhetsforholdsregler nøye.

Les alle sikkerhetsregler nøye før du arbeider med redskapet



ADVARSEL

- Når du kobler et redskap til kompaktlasteren, **kontroller at låsestiftene på lasterens hurtigkoblingsplate er i nedre posisjon og at de har last redskapet til kompaktlasteren.** Aldri løft eller flytt et ulåst redskap.
- Dette redskapet er laget til én bruker om gangen. Ikke la andre komme nær fareområdet til utstyret under bruk.
- Transporter alltid redskapet så lavt som mulig for å holde tyngdepunktet lavt, og hold teleskoparmen trukket tilbake under kjøring.
- **Klemfare – aldri gå eller la noen andre gå under lastearmen eller redskapet.** Lasterens stabilitet kan endres når du forlater førerstedet og føre til at maskinen velter. Husk alltid at bommen kan plutselig senkes på grunn av tap av stabilitet, mekanisk svikt eller hvis en annen person betjener kompaktlasterens kontroller og dermed fører til klemfare. Lasteren skal ikke forlates for å holde en last løftet i lengre tid. Senk redskapet bestemt ned på bakken før du forlater førerstedet, og la aldri noen få gå under armen eller redskapet.
- **Plutselige bevegelser kan forårsake at kompaktlasteren velter – kompaktlasterens kontroller skal betjenes forsiktig og rolig.** Vær forsiktig ved løfting av last i høyden eller når du løfter ned last fra høyden. Unngå plutselige endringer av hastighet eller retning for å holde balansen til kompaktlasteren, spesielt ved håndtering av tunge laster. Kjør sakte og forsiktig, spesielt i skrått terreng eller på glatte overflater.
- **Fare for velt** - Hold lasten nære bakken og kjør sakte. Ved løfting av tung last kan tyngdepunktet til kompaktlasteren forflyttes og føre til at kompaktlasteren velter. Transporter alltid lasten så lavt og nært kompaktlasteren som mulig med teleskoparmen helt tilbaketrukket for å holde tyngdepunktet lavt og ha best mulig stabilitet.
- Følg sikkerhetsanvisningene i bruksanvisningen for pallegaffelen.
- Koble ikke løfteutstyr til tømmerkloen.
- La aldri utstyret stå ubetjent hvis grabben eller pallegaffelen er løftet.
- Hold maskinens rammeledd rett ved arbeid med tunge laster. Når du svinger rammeleddet kan maskinen tippe forover.



- Ta hensyn til maksimal belastning angitt i bruksanvisningen til kompaktlasteren. Vær spesielt forsiktig når lastindikatoren er aktivert hvis kompaktlasteren din er utstyrt med et lastindikatorsystem.
- Påse at arbeidsområdet har nødvendig bærestyrke for totalvekten. Følg også korrekt angitt dekktrykk.
- Velt - Knusefare - Ikke prøv å flytte frakoblet utstyr ved å skyve eller trekke i det. Det skal alltid håndteres med minilasteren.
- Sørg for at frakoblet utstyr støttes riktig og ikke kan flyttes eller veltes utilsiktet.
- Vær oppmerksom på omgivelsene og eventuelle andre personer og maskiner som beveger seg i nærheten. Andre personer må holde en sikkerhetsavstand på 5 meter. Vær oppmerksom på konturene i terrenget og andre farer, slik som grener og trær som strekker seg inn i sjåførens område, løse steiner og glatte overflater.
- Bruk ikke redskaper til å løfte eller transportere mennesker eller som arbeidsplattform, ikke engang midlertidig.
- Pass på at du kun benytter redskaper som er i god stand. Sjekk redskaper grundig med jevne mellomrom. Ikke foreta endringer på redskapet på noen måte som kan påvirke sikkerheten. Det er forbudt å drille hull i , sveise eller andre måter å fikse kroker eller andre objekter på redskapet.
- Bruk redskapet kun til formålet det er konstruert for. Annen bruk kan føre til unødvendig risiko, og utstyret kan bli skadet.
- Påse at minilasteren er utstyrt med nødvendig sikkerhetsutstyr, og at det er i god stand. Sikkerhetsbelte må benyttes. Hvis det er spesielle farer knyttet til et arbeidsområde, må passende sikkerhetsutstyr benyttes.
- Les også sikkerhetsreglene og korrekt bruk av maskinen i bruksanvisningen for minilasteren.



Klemfare - Å bevege seg under lastearmen eller et redskap kan forårsake alvorlig personskade eller død. Aldri gå under lastearmen, og hindre andre fra å komme nær en løftet lastearm eller redskap. Det er farlig å gå under et hevet redskap eller lastearm. Bommen kan senkes på grunn av tap av stabilitet, mekanisk svikt eller fordi andre personer betjener kontrollene til kompaktlasteren. Senk redskapet helt ned på bakken til en sikker posisjon før du forlater førerstedet.

Husk at lasterbommen kan senkes eller tiltes, selv når motoren er slått av (klemfare). Lasteren skal ikke forlates for å holde en last løftet i lengre tid. Alltid senk redskapet ned til en trygg stilling før du forlater førerstedet.

3.1 Personlig verneutstyr

Husk å bruke egnet personlig verneutstyr:



- Støynivået i førerstedet kan være høyere enn 85 dB(A) avhengig av lastermodell og driftssyklus. Utstrakt eksponering for høy lyd kan føre til nedsatt hørsel. Bruk hørselsvern mens du jobber med lasteren.



- Bruk vernehansker.



- Bruk vernesko mens du jobber med lasteren.

3.2 Sikker avslutningsprosedyre

Sikker posisjon av redskapet før du beveger deg i nærheten av lastearmen:



ADVARSEL

Alltid sett redskapet i en trygg stilling før du beveger deg i nærheten av redskapet. Sikker posisjon forhindrer utilsiktede bevegelser fra redskapet og lastearmen. Vær oppmerksom på at redskapet kan bevege seg, selv om kompaktlasterenes motor er slått av. Sikker stopprosedyre:

- Senk bommen helt ned, og senk redskapet flatt ned på bakken.
- Slå av lasterenes motor og sett på parkeringsbremsen.
- Forsikre deg om at maskinen ikke starter ved å ta ut tenningsnøkkelen.

4. Tekniske spesifikasjoner

Tabell 2 - Tømmerklo - spesifikasjoner

Produktnummer	A33503		
Monter på pallegaffel, nummer:	A21047, A21039, A36589		
Vekt, komplett:	67 kg		
Gaffelbrede når tømmerkloen er montert:	462 - 790 mm		
Maksimal teknisk last:	A21047	A21039	A36589
	1 000 kg	1 200 kg	1 800 kg
Maksimum driftstrykk:	22,5 MPa (225 bar)		
Egnede Avant-kompaktlastere:	Se tabell 1		

4.1 Sikkerhetsetiketter og hovedkomponenter på redskapet

Nedenfor angis en liste over etiketter og merker på redskapet. De må være synlige og lesbare på utstyret. Alltid bytt skadede eller manglende etiketter. Nye merker kjøpes via forhandleren din eller ved å henvende deg til kontaktinformasjonen angitt på dekslet.



ADVARSEL

Sjekk at alle advarselsmerker er lesbare. Advarselsmerkene inneholder viktig sikkerhetsinformasjon, og de hjelper til med å identifisere og huske farene relatert til utstyret. Erstatt skadede eller manglende advarselsmerker med nye.



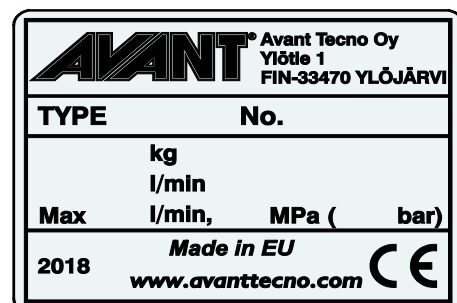
A46771



A46772



A46803

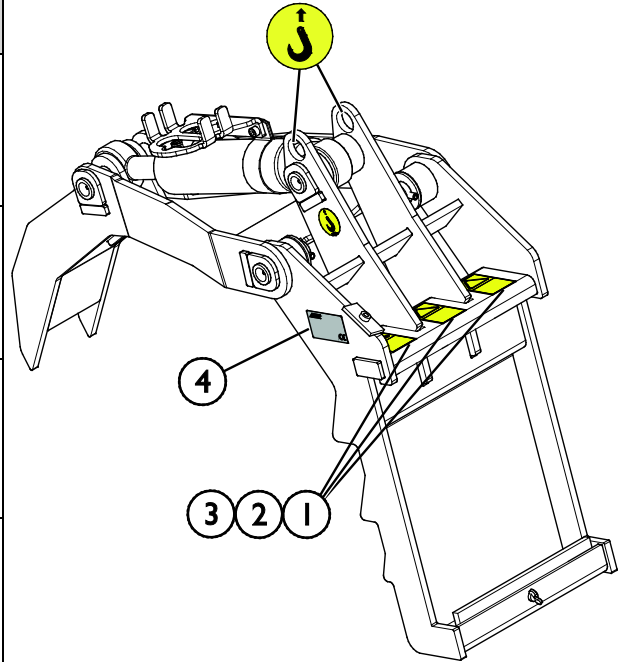


Redskapets identifikasjonsplate
A418231

Slik setter du på et nytt merke: Rengjør overflaten grundig for å fjerne alt fett. La den tørke helt. Trekk av den beskyttende filmen til merket, og trykk det bestemt på. Sørg for at du ikke tar på limen til merket.

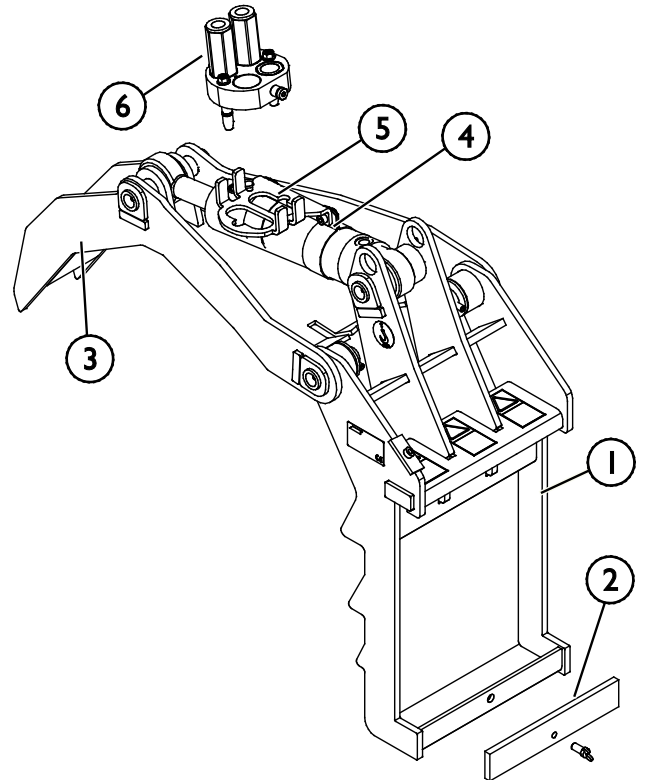
Tabell 3 – Varselmerker og plassering

	Merke	Varselbetydning
1	A46771	Fare for feil bruk - Les bruksanvisningen før bruk.
2	A46772	Klemfare - Ikke gå under et løftet redskap; hold avstand fra redskaper som er løftet opp.
3	A46803	Klem- og kuttfare, hold avstand til bevegelige deler og ikke forlat redskapet mens det er i bruk. Redskapet skal kun betjenes fra førerasetet.
4	A418231	Redskapetets identifikasjonsplate



Tabell 4 – Tømmerklo – Hovedkomponenter

1	Ramme
2	Låsebrakett
3	Klo
4	Tiltsylinder
5	Multikoblingsholder
6	Multiconnector



5. Feste redskapet

Det er raskt og enkelt å feste redskapet til lasteren, men det må gjøres forsiktig. Fest pallegaffelen til kompaktlasteren slik det fremgår av veiledningen til pallegaffelen før du fester tømmerkloen.

Hvis redskapet ikke er låst til pallegaffelen, kan det løsne fra kompaktlasteren og forårsake en farlig situasjon. Lasteren må ikke kjøres og bommen må aldri løftes når redskapet ikke er låst. For å unngå farlige situasjoner må du alltid følge koblingsprosedyren som er vist nedenfor. Husk også sikkerhetsinstruksjonene som vises i denne håndboken. Redskapet er montert på pallegaffelen som følger:



ADVARSEL

Klemfare – pass på at et låst redskap ikke vil bevege seg eller falle overende. Ikke opphold deg i området mellom redskapet og lasteren. Redskapet må kun tilkobles på et jevnt underlag.

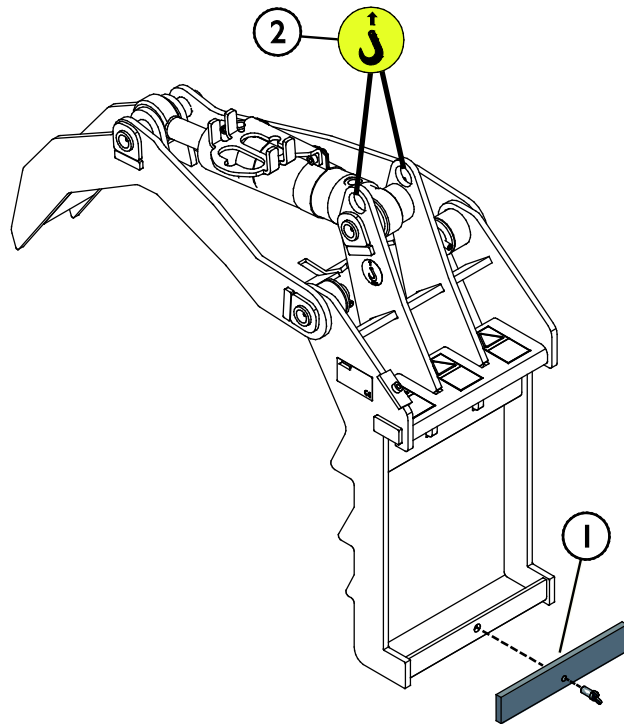
Aldri flytt eller løft et redskap som ikke har blitt låst på plass.

Trinn 1

Senk pallegaffelen ned på bakken, stopp kompaktlastermotoren og slipp ut gjenværende trykk fra kompaktlasterens hydraulikksystem.

Fjern låsebraketten (1) fra den nedre delen av tømmerkloens ramme. Hvis en løftekran (2) eller tilsvarende for å løfte tømmerkloen er tilgjengelig, bruk løftepunktene øverst på tømmerkloen.

Vær oppmerksom på grabbens bevegelser. Det anbefales å ha en assistent for montering ettersom delene er tunge.

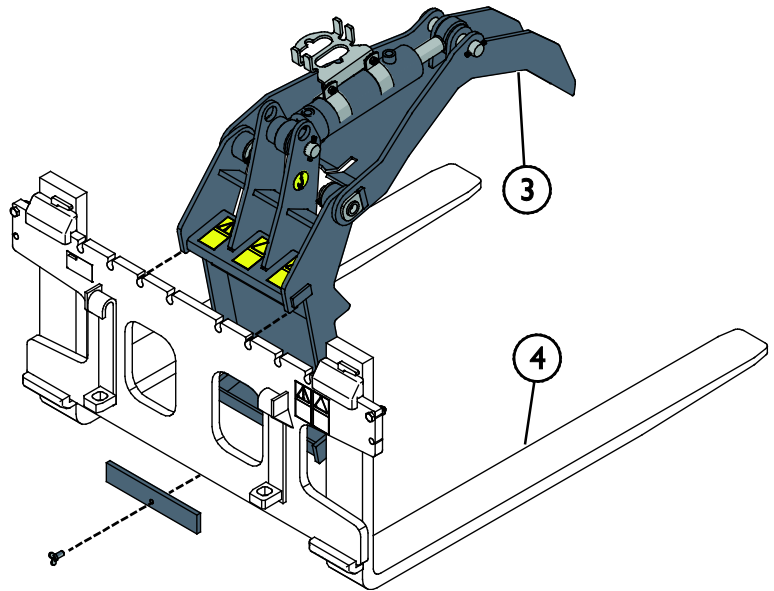


ADVARSEL

Klemfare – pass på at et låst redskap ikke vil bevege seg eller falle overende. Løft ikke tømmerkloen fra grabben ettersom grabben kan bevege seg hvis den løftes av. Det anbefales å ha en assistent for montering ettersom delene er tunge.

Trinn 2

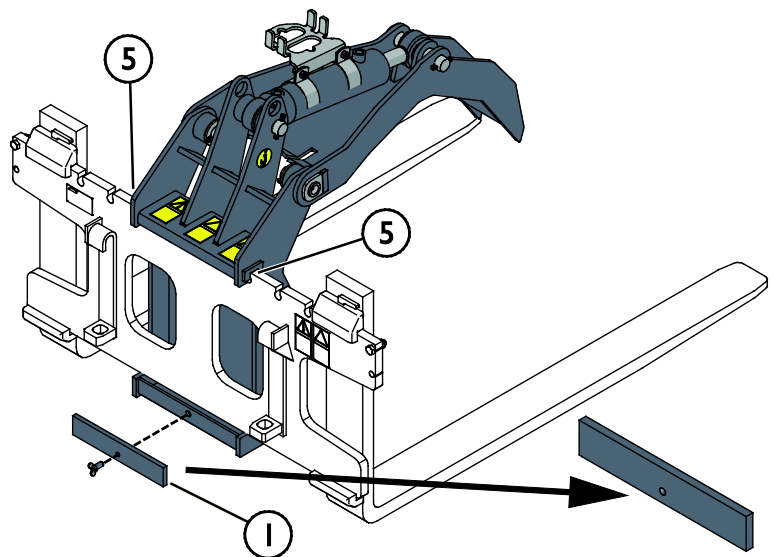
Innrett tømmerkloen (3) med rammen til pallegaflene (4). Tømmerkloen kan også løftes manuelt, men en sikrere måte er å fjerne gaflene først og deretter bruke lasterarmen til å løfte tømmerkloen fra bakken på samme måte som et vanlig redskap.



Trinn 3

Kontroller at begge flensene (5) til tømmerkloen er rettet inn, og at tømmerkloen ligger jevnt an mot rammeplaten.

Installer forsiktig låsebraketten (1) på tømmerkloen. Merk at braketten må være installert rett vei opp, slik som vist i figuren ved siden av.



ADVARSEL

Sørg for at lasteren er kompatibel med redskapet. Lasterens stabilitet, mulig overbelastning av redskapet og kompatibilitet til lasterens styresystemer må sikres i tillegg til mekanisk kompatibilitet med redskapet. Hvis du bruker redskapet med en laster som ikke er egnet til bruk med redskapsmodellen du har, innebærer dette fare for velt, skader på redskapet på grunn av overbelastning og farer knyttet til ukontrollert bevegelse av redskapet og tilhørende deler. Hvis kompaktlasteren ikke er oppført i tabell 1 på side , spør Avant-forhandleren før du bruker dette redskapet.

5.1 Tilkobling og frakobling av hydraulikkslanger

På Avant-lasterer er hydraulikkslangene koblet til ved bruk av multikoblingssystemet. Hvis du har en Avant 300-700-serie laster med de normale hurtigkoblingene og ønsker å endre til multikoblingssystemet, kontakt Avant-forhandleren eller servicepunktet for instruksjoner eller installasjon.



ADVARSEL

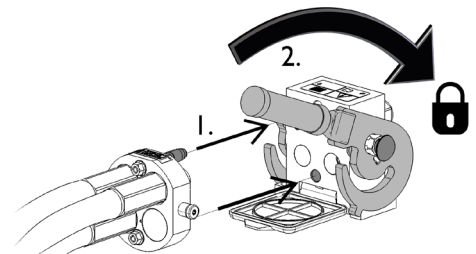
Fare for bevegelse av redskapet og hydraulikkoljen spruter ut – koble aldri til eller fra hurtigkoblinger eller andre hydraulikkkomponenter mens kontrollspaken til arbeidshydraulikkens kontrollspak er låst på, eller hvis systemet er satt under trykk. Å koble til eller fra hydraulikkoblingene mens systemet står under trykk, kan føre til utilsiktede bevegelser av redskapet eller til at væske under høyt trykk kommer ut, og dette kan føre til alvorlige skader eller forbrenninger. Følg trygg stopprosedyre før du kobler fra hydraulikksystemet.

VIKTIG

Hold alle koblingene så rene som mulig; bruk beskyttelseskapslene på både redskapet og kompaktlasteren. Skitt, is, etc. kan gjøre bruken av koblingene betydelig vanskeligere. La aldri slangene henge på bakken. Plasser koblingene i holderen på redskapet.

Tilkobling av multiconnector-systemet:

1. Innrett stiftene til redskapskoblingen med respektive huller på kompaktlasterkoblingen. Multiconnector-systemet kobles ikke til dersom redskapskoblingen står opp-ned.
2. Koble til og lås multiconnector-systemet ved å vri spaken mot kompaktlasteren.

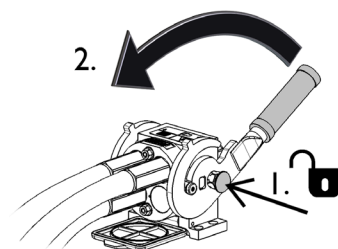


Spaken bør enkelt kunne flyttes hele veien til låst posisjon. Hvis spaken ikke går lett, kontroller innretting og posisjon til koblingen og rengjør koblingene. Slå også av kompaktlasteren og slipp ut resttrykket.

Frakobling av multiconnector-systemet:

Før du kobler fra, sett redskapet ned på et fast og jevnt underlag.

1. Slå av arbeidshydraulikken til lasteren.
2. Mens utløserknappen trykkes, snu spaken for å koble fra koblingen.
3. Etter avsluttet operasjon sett multiconnectoren i holderen på redskapet.



Frakobling av hydraulikkslanger:

Før frakobling av koblingene, senk redskapet ned for sikker plassering på fast og flat mark. Sett hydraulikkspaken for hydraulikkuttaket i nøytral stilling.

VIKTIG

Ved frakobling av redskapet, koble alltid fra hydraulikkoblingene før du låser opp hurtigkoblingsplaten for å hindre slangeskader og oljesøl. Sett beskyttelseshettene tilbake på koblingene for å hindre urenheter i å trenge inn i hydraulikksystemet.

Utslipp av gjenværende hydraulikktrykk:

Hvis det er trykk igjen i hydraulikksystemet på redskapet, er det ofte mulig å koble fra hydraulikkoblingene, men det kan bli vanskelig å koble dem sammen igjen. Hvis koblingene ikke vil gå sammen må trykket slippes ut ved å betjene hydraulikkspaken for uttaket på minilasteren mens motoren står. For å forsikre at det ikke er noe trykk igjen i hydraulikksystemet på redskapet må du stanse motoren på minilasteren og betjene spakene for hydraulikkuttak noen ganger fram og tilbake, før koblingene kobles fra.

6. Instruksjoner for bruk

Kontroller redskapet og området rundt en gan til før du starter arbeidet, og at alle hindringer er fjernet fra arbeidsområdet. En rask kontroll av redskapet og arbeidsområdet før bruk er for å øke sikkerheten og få mest mulig ut av redskapet.



ADVARSEL

Fare for velt – unngå overbelastning. Kompaktlasteren kan velte ved håndtering av for tunge laster eller pga. dynamiske bevegelser forårsaket av transport og håndtering av en tung last. Ikke forleng teleskopbommen når lasten nærmer seg lasterens løftekapasitet eller mens lasterbommen er vannrett. Når du merker at bakhjulene til lasteren er i ferd med å lette fra bakken, eller hvis lastindikatoren på lasteren (hvis aktuelt) signaliserer:

- Senk lasten rolig og trekk tilbake teleskopbommen.
- Unngå plutselig farts- eller retningsendringer mens lasten er løftet opp.
- Bruk ekstra motvekter ved behov.



ADVARSEL

Klemfare – sikre at parkeringsbremsen til kompaktlasteren er aktivert når du arbeider i nærheten av redskapet. Bruk ekstra klosser om nødvendig. Når det er mulig, senk redskapet bestemt ned på bakken.



ADVARSEL

Klemfare - De skarpe tindene til redskapet og kloen kan forårsake alvorlige personskader. Påse at ikke andre personer oppholder seg i driftsområdet og hold sikker avstand fra personer og husdyr. Senk kloen før du kjører med kompaktlasteren. Stopp kompaktlasteren ved å følge sikker stopprosedyre før du nærmer deg redskapet.





ADVARSEL

Fare for å falle ned og bli klemt under skuffen eller lasteren – bruk aldri en skuffe som løfteplattform eller til å transportere folk. Bruk aldri kompaktlasteren eller redskapene til å løfte personer eller som en arbeidsplattform, heller ikke midlertidig. Klatre aldri på redskapet.

Alltid senk skuffen ned på bakken før du forlater førersetet. Lasteren skal ikke forlates for å holde en last løftet i lengre tid.



ADVARSEL

Fare for velt - Unngå overbelastning og hold tung last nær kompaktlasteren. Hold laster nær bakkenivå under kjøring, spesielt i svinger og ujevnt terreng. Vær oppmerksom på at en tung last eller lang avstand mellom lasteren og lastens gravitasjonspunkt kan påvirke balansen til og kontrollen over lasteren. Bruk av ekstra motvekter anbefales, spesielt når det brukes mindre lastermodeller. For kompaktlastere i 200-serien anbefales det å bruke hjulvekter. Ved tunge laster må teleskopbommen forbli trukket tilbake mens lasteren er i bevegelse. Bruk alltid setebeltet.



ADVARSEL

Klemfare – Plutselige bevegelser kan føre til tap av stabilitet. Bevegelser slik som å stoppe, svinge eller senke bommen rask ned, kan forårsake tap av stabilitet. Kjør alltid sakte og bruk kompaktlastersens kontroller svært forsiktig ved håndtering av tunge laster.

6.1 Kontroller før bruk

- Kontroller at pallegaffelen og tømmerkloen faktisk er festet til rammen til pallegafflene. Kontroller at låsebraketten til tømmerkloen er på plass og at utstyret er intakt.
- Før første gangs bruk kontroller hydraulikkoblingene og alle mulige bevegelser av redskapet. Beveg tømmerkloen i alle mulige retninger for å undersøke at hydraulikkslangene har nok plass for armbruken.
- Fjern alle hindringer fra arbeidsområdet og klargjør løftede stoffer på forhånd. Husk riktige arbeidsmetoder, og unngå å forlate førersetet unødvendig.
- Påse at bakken er jevn og fast nok til sikker bruk.
- Kjør forsiktig i ujevnt terreng, og legg merke til hvordan tung belastning på fronten av kompaktlasteren påvirker stabiliteten og håndterbarheten til kompaktlasteren.
- Sikre at tilskuere er på trygg avstand når du bruker utstyret. Ikke tillatt noen å entre fareområdet til armen eller å oppholde seg rett foran kompaktlasteren. Alltid kontroller at det er sikkert å rygge kompaktlasteren. Stol aldri på at tilskuere holder seg i ro der du så dem sist. Dette gjelder spesielt barn som tiltrekkes av utstyr i bevegelse.
- Sjekk redskapets og lasterens generelle stand, og kontroller for mulige hydraulikkoljelekkasjer. Utfør de daglige kontrollene på kompaktlasteren, se bruksanvisningen til kompaktlasteren. Redskapet må ikke brukes hvis det er feil på hydraulikksystemet til lasteren eller redskapet. Se kapittel 7 for vedlikeholdsinstruksjoner.
- Bruk redskapet og kompaktlasteren kontroller bare når du sitter på førersetet. Kontroller at lasteren og redskapet brukes på sikker måte slik som angitt. La aldri barn bruke utstyret.
- Husk riktige arbeidsmetoder, og unngå å forlate førersetet unødvendig.

6.2 Brukerkvalifikasjoner

Alle som skal bruke redskapet må:

- kjenne til redskapets tiltenkte bruk.
- vite hvordan lasteren skal brukes sikkert under ulike bruksforhold
- Les og alltid følg instruksene mht. bruk av redskap in denne brukerveiledningen.
- Ha denne veiledningen og brukerveiledningen tilgjengelig på lasteren.
- Kontroller at lasteren og redskapet brukes på sikker måte slik som angitt.
- La aldri barn bruke utstyret.
- Du må aldri bruke maskinen eller redskapene når du er påvirket av alkohol, stoff, medisiner som kan redusere dømmekraften, eller av andre medisinske årsaker ikke er i stand til å betjene utstyret.
- Fullfør eventuell obligatorisk opplæring som kreves av firmaet før bruk.

6.3 Betjene tømmerkloen



ADVARSEL

Unngå plutselig tap av stabilitet, dra aldri laster fra f.eks. en hylle. Hvis lasten du ønsker å løfte fra en høyde er for tung, kan kompaktlasteren velte forover under rygging. Aldri rygg eller trekk med lasteren før du er helt sikker på at lasteren kan håndtere lasten som løftes.

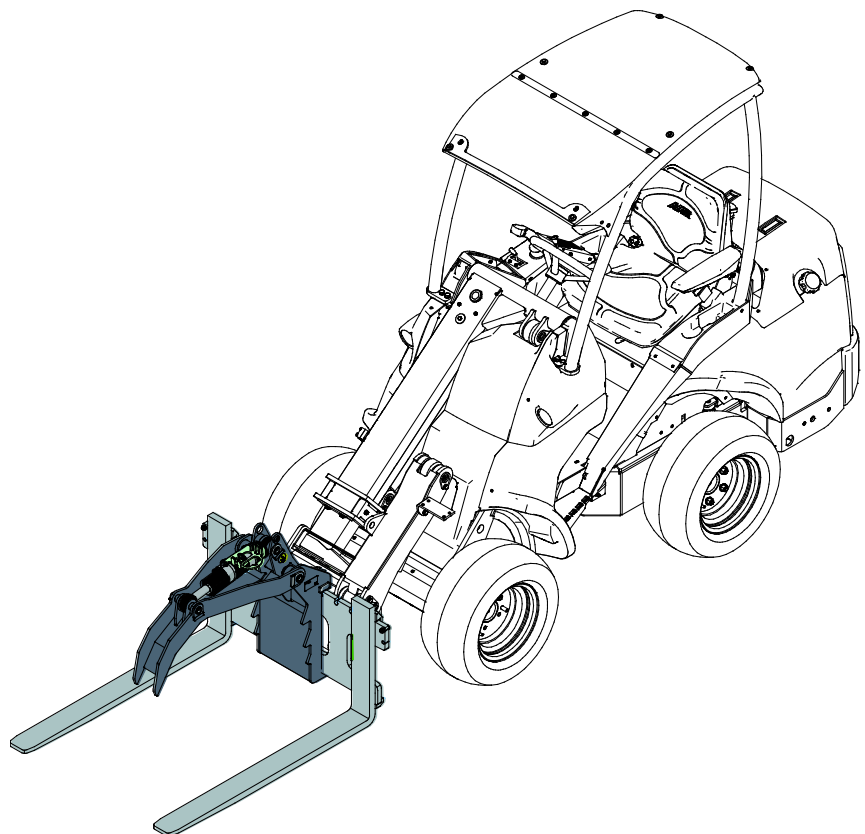


ADVARSEL

Fare for alvorlige personskader - Påse at ingen andre personer oppholder seg i driftsområdet. Ikke la andre komme nærmere enn 5 meter fra griperen, fareområdet til lastearmen eller rett foran eller bak kompaktlasteren. Beveg deg forsiktig og rolig i nærheten av personer eller dyr. Alltid kontroller at det er sikkert å rygge kompaktlasteren.

Overhold maksimalt tillatt last på pallegaflene og kompaktlastersens maksimale lasthåndteringskapasitet. Kontroller at en enkel gaffelarm eller pallegaffelenheten ikke er overbelastet og at lasten er jevnt fordelt på begge gaffelarmene. Slå opp i bruksanvisningen til kompaktlasteren og redskapet pallegafler for mer informasjon.

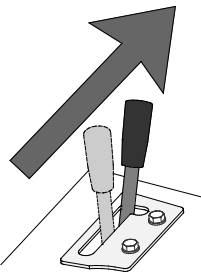
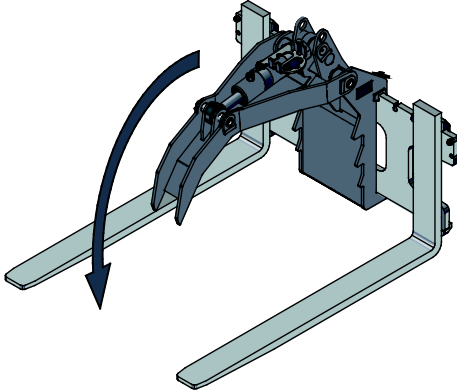
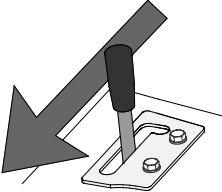
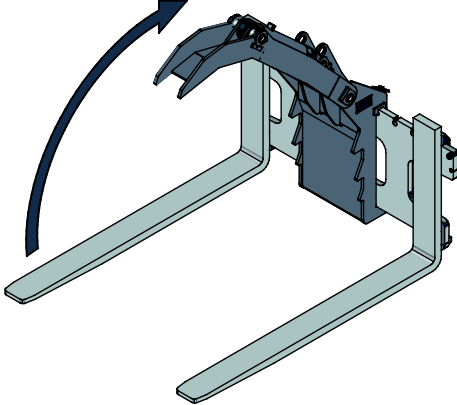
Hold materialet som transporteres så nær kompaktlasteren og så lavt som mulig. Når gjenstander transporteres med tømmerkloen, sikre at lasten er sikret på pallegaflene.



VIKTIG

Før tømmerkloen brukes for første gang, kontroller at hydraulikkslangene er plassert slik at lastearmen og griperen kan flyttes til alle posisjoner.

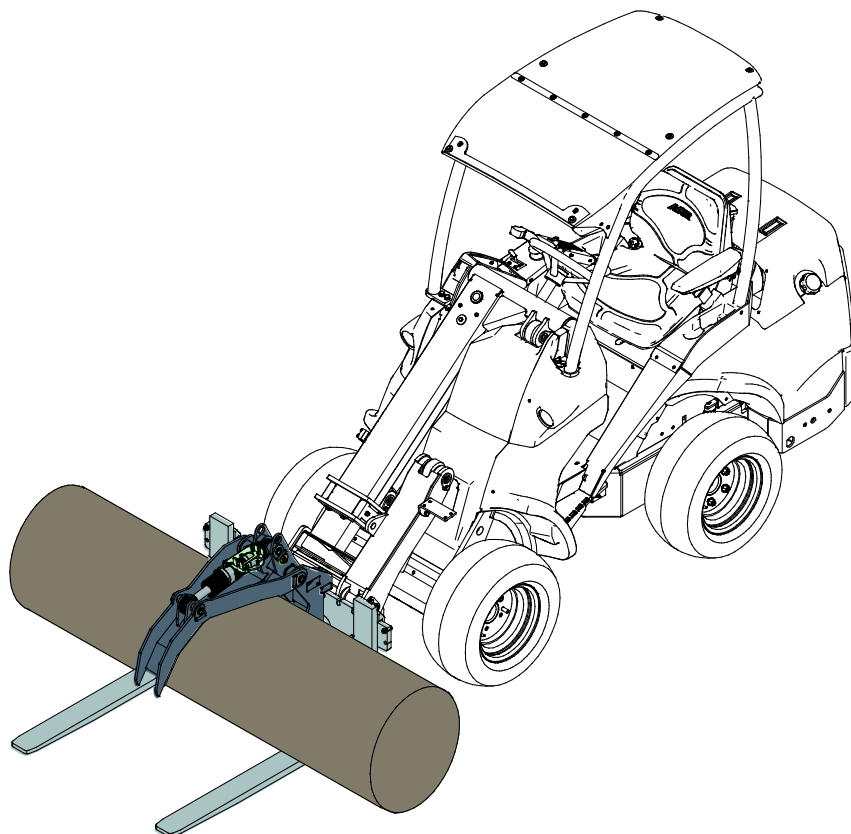
Styre gripen:

	<p>Beveg den eksterne hydraulikkontrollspaken mot låst posisjon (eller bruk de elektriske knappene til den valgfrie elektriske styrespaken) for å lukk gripen.</p> <p>Spaken skal ikke forbli i låst posisjon.</p>	
	<p>Henget spaken vekk fra låst posisjon for å åpne gripen.</p>	

6.4 Maksimal belastning

Ved transport av last med tømmerkloen påse at lasten er godt balansert og holder seg på plass. Lasten må transporteres rolig så lavt og nær kompaktlasteren som mulig, og svinging av lasten må unngås.

Maksimal tillatt last for redskapet er 1000 – 1800 kg avhengig av pallegafflene som brukes. Slå også opp i bruksanvisningen til kompaktlasteren og pallegaffelen for informasjon om sikker lastning av kompaktlasteren under ulike driftsforhold.



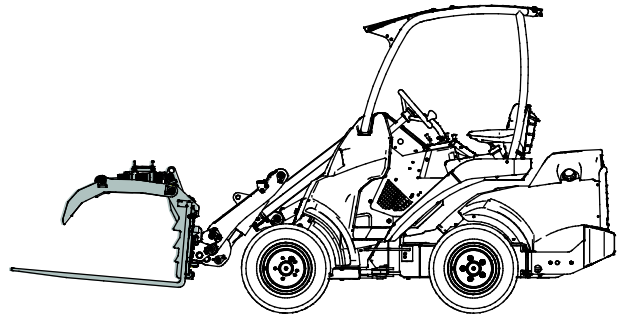
6.5 Arbeide i ulendt terreng

Utvis ekstra forsiktighet når du bruker utstyret i bratt terreng og skråninger. Kjør sakte spesielt på underlag med helling, ujevnheter eller som er glatt, og unngå plutselig farts- eller retningsendringer. Lasterens kontroller skal betjenes med sakte og jevne bevegelser. Se opp for grøfter, hull i bakken og andre hindringer ettersom lasteren kan tippe over hvis den treffer en hindring.

Maksimal løftekapasitet oppnås ikke i ulendt terreng. Lasten må ikke løftes høyt i bratt terreng. Lasterens ramme bør holdes rett ved løfting av tunge laster. Kompaktlasteren er mindre stabil mens du svinger under håndtering av en last, noe som kan føre til at maskinen tipper over.

6.6 Transportposisjon

Hold lasteren stabil. Transporter alltid redskapet så lavt og nært bakken som mulig. Teleskoparmen skal være trukket tilbake under kjøring.



6.7 Oppbevaring av redskapet

Pallegaffelen kan kobles fra kompaktlasteren i en kort lagringsperiode med tømmerkloen festet på. For lagring over lengre tid skal tømmerkloen kobles fra pallegaffelen.

Koble fra og oppbevar redskapet på jevnt underlag. Den beste måten å oppbevare redskapet er å plassere det der hvor det er beskyttet mot direkte sollys, regn, og ekstreme temperaturer.

- Unngå å la redskapet ligge direkte på bakken. Plasser det f.eks. på treblokker eller en pall.
- Plasser multikoblingen i holderen som angitt med en pil i figuren under. Aldri la hydraulikkoblingen ligge på bakken.
- Sørg for at redskapet er sikret mot forflytning under lagring.
- Klatre aldri på redskapet.

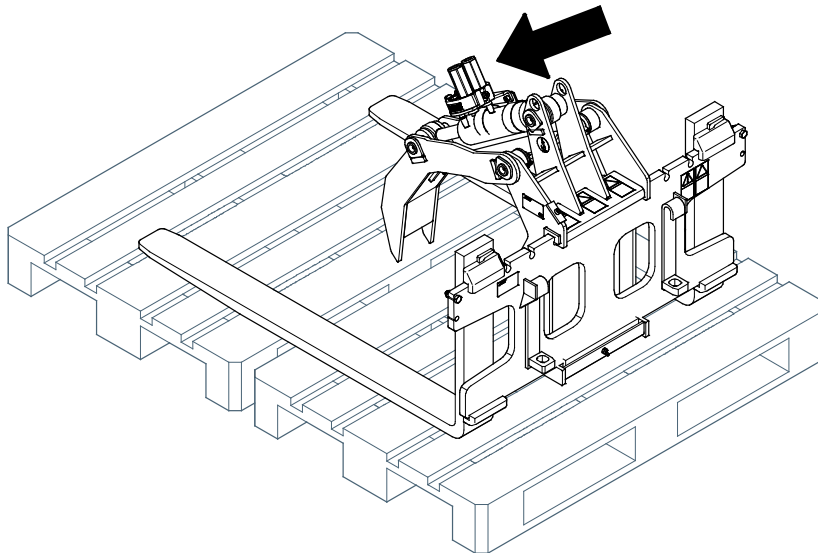
For lengre lagringsperioder mal der det trengs og smør smørepunktene for å forhindre rustskader.

6.7.1 Lagring med pallegaffler

For korttidslagring kan redskapet kobles fra kompaktlasteren sammen pallegafflene. Plasser dem f.eks. på treblokker eller en pall. En større pall eller to paller kan være nødvendig for å sikre gruppens stabilitet under lagring.

Når tømmerkloen er festet på pallegafflene, lagre pallegafflene og tømmerkloen slik at grabben er helt senket ned.

Senk redskapet forsiktig ned sammen med pallegaffelen på bakken på pallene. Koble fra multiconnectoren, og lås opp låsestiftene til redskapet.

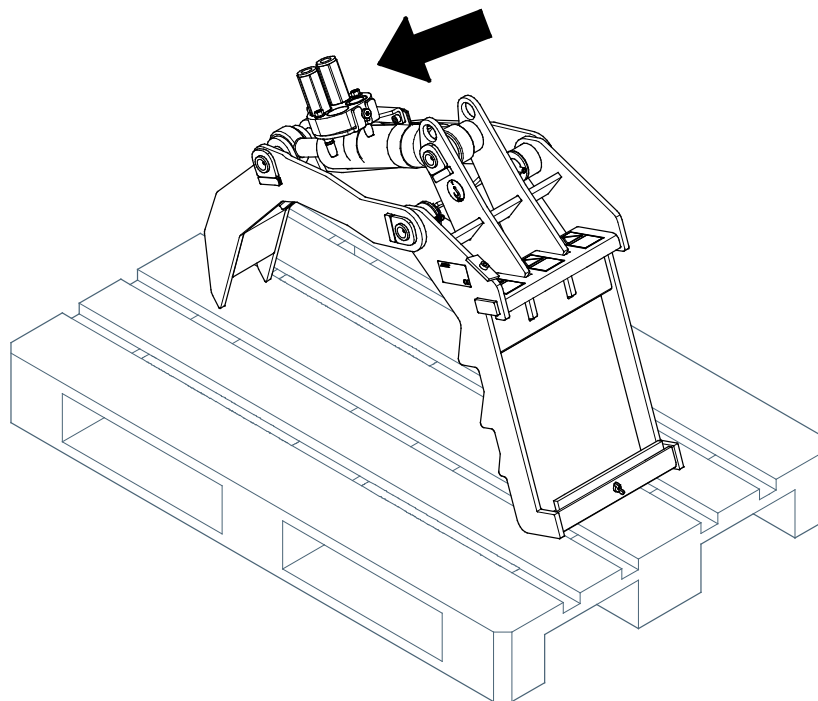


6.7.2 Lagring av frakoblet tømmerklo

Når tømmerkloen lagres i lengre perioder enn midlertidig frakobling fra kompaktlasteren, skal tømmerkloen kobles fra pallegafflene og lagres separat.

Når tømmerkloen lagres separat, løft grabben helt opp og plasser redskapet slik som vist i figuren nedenfor. Kontroller at tømmerkloen står stabilt under lagring. Bruk lastsikrende stropper for å hindre at redskapet velter.

Unngå å la redskapet ligge direkte på bakken. Plasser det f.eks. på treblokker eller en pall.



FORSIKTIG

Klemfare – Unngå velt. Tømmerkloen kan velte når det er frakoblet fra kompaktlasteren og ikke koblet på pallegaffelen. Det kan være nødvendig å bruke lastsikrende stropper for å hindre at redskapet velter.

7. Vedlikehold og service

Redskapet er konstruert for å være mest mulig vedlikeholdsfri. Regelmessig vedlikehold inkluderer jevnlig rengjøring og smøring samt overvåking av redskapetets tilstand. Ettersom senkning av maskinen utgjør klemfare må alt vedlikehold utføres mens alle bevegelige deler er fullstendig nedsenket og redskapet er senket og ligger flatt på bakken.



FARE

Klemfare – aldri gå under et redskap som er hevet. Pass på at redskapet står stødig under alt vedlikeholdsarbeid. Aldri beveg deg under redskap som er løftet opp. Lasterarmen kan senke seg ved et uhell under vedlikehold og forårsake alvorlige personskader fra klemming eller sammenstøt, selv om lasterens motor ikke kjører. Alt av vedlikehold og service må utføres når redskapet er senket ned til en sikker stilling.



ADVARSEL

Klemfare - Kloen kan senkes ved en funksjons-, bruks- eller servicefeil og forårsake alvorlige personskader. Alle vedlikeholdsprosedyrer må utføres når kloen er senket helt ned.



7.1 Inspisering av hydraulikkomponenter

Sjekk tilstanden til hydraulikkslangene og -komponentene når motoren er slått av, systemet er nedkjølt og trykket har blitt avlastet. Ikke bruk utstyret hvis du har oppdaget en lekkasje i hydraulikksystemet til redskapet eller lasteren. Hydraulikkvæske som lekker ut kan trenge gjennom huden å forårsake alvorlige personskader. Oppsøk medisinsk hjelp umiddelbart hvis hydraulikkolje trenger gjennom huden. Enhver del av kroppen som har kommet i kontakt med hydraulikkolje må vaskes nøye med vann og såpe. Hydraulikkolje skader også miljøet, og enhver lekkasje ut i miljøet må forhindres. Reparer alle oppdagede lekkasjer umiddelbart ... en liten lekkasje kan raskt utvikle seg til en stor lekkasje. Redskapet skal kun brukes med hydraulikkoljetyper som er akseptert for bruk i Avant-lastere.



FARE

Fare for at høytrykksvæske spruter ut og trenger gjennom huden – avlast gjenværende trykk før vedlikehold. Aldri håndter hydraulikkomponenter mens hydraulikksystemet er under trykk, da en kobling kan bryte eller løsne og dermed slippe ut olje og medføre alvorlige personskader. Ikke bruk utstyret hvis du har oppdaget en svikt i hydraulikksystemet.



Inspiser slangene for å se etter sprekker eller slitasje. Hvis det oppdages tegn på lekkasjer, må komponenten sjekkes ved å holde opp en pappbit i området der det mistenkes at det lekker. Ikke sjekk etter lekkasjer med hendende. Hold et øye med slitasjen på slangene og slutt å bruke dem hvis det ytre laget på noen av slangene har blitt slitt av. Sjekk slangebanene. Juster slangeklemmene for å unngå slitasje på slangene. Slangene har begrenset brukstid. Avhengig av bruksforholdene må alle slanger inspiseres nøye etter maksimalt 3–5 års bruk og, hvis nødvendig, byttes ut med nye slanger.

Å finne alle feil innebærer at hydraulikkslangen eller -komponenten må byttes, og at utstyret ikke må brukes frem til det er reparert. Reservedeler er tilgjengelige fra nærmeste AVANT-forhandler eller godkjente servicepunkt. Reparasjonsarbeid skal etterlates til profesjonelle serviceteknikere, med mindre du har tilstrekkelig kunnskap og erfaring om hydraulikkenheter og hvordan de repareres på en sikker måte.

7.2 Rengjøring av redskapet

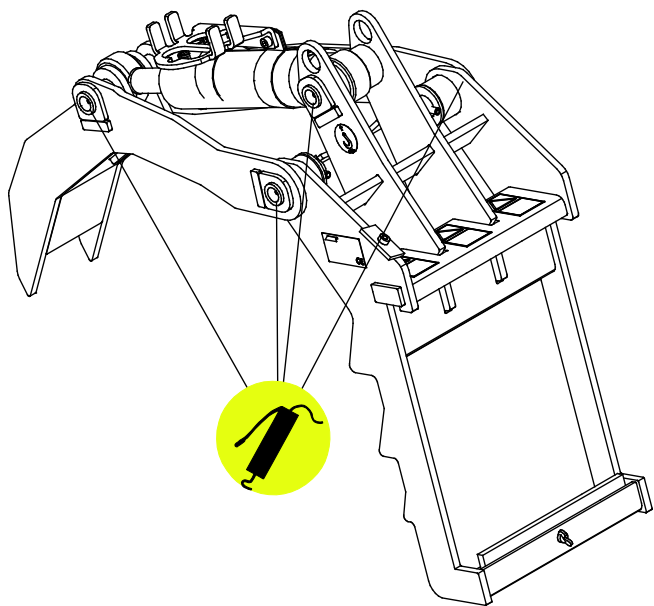
Rengjør redskapet regelmessig for å hindre fastgrowing av skitt slik at det blir vanskeligere å fjerne. Høytrykksvasker og mild såpe kan benyttes ved rengjøring. Ikke bruk sterk rensevæske, og ikke spyl direkte på hydraulikkkomponenter eller på klistremærker på redskapet.

7.3 Smøring

Det er totalt 4 smørepunkter på redskapets ledd. En liten mengde fett skal tilføres regelmessig.

Riktig smøreintervall avhenger sterkt av driftsforholdene, men smøremiddel skal tilføres minst etter hver 10. driftstime. Det må sørges for tilstrekkelig smøring av leddene, og hvis leddene er skitne, må det tilføres smøremiddel. Smøremiddelet som tilføres trenger smussen ut fra leddene.

Rengjør enden av smøreniplene før smøring, og smør kun med litt fett om gangen. Alle smørenipler er standard R1/8" smørenipler. Skift ut skadde smørenipler.



7.4 Inspisering av metallkonstruksjoner

Metallstrukturene til redskapet må også inspiseres regelmessig. Kontroller visuelt for skader, og inspiser hurtigkoblingens braketter og tilgrensede områder nøye. Redskapet må ikke brukes dersom det er deformert, sprukket eller revet opp.

Sveisereparasjoner tillates bare utført av profesjonelle sveisere. Bare metoder og tilsetninger for stål brukt på redskapet må brukes under sveising. For mer informasjon om reparasjoner kontakt det nærmeste servicepunktet.

7.5 Avhending ved slutten av levetiden

Når redskapet har nådd slutten av levetiden, resirkuler og avhend redskapet på korrekt måte. Demonter redskapet og skill de forskjellige materialene, slik som f.eks. plast, stål, gummi og oljer. Tøm og samle opp alle oljer, og håndter dem i henhold til gjeldende lokale regelverk. La aldri oljer eller andre materialer ligge i miljøet.

Resirkuler hvert materiale ved å levere dem på et offentlig innsamlingspunkt. La avfallshåndteringselskapet ta seg av resirkuleringen hvis det er mulig.

8. Garantibetingelser

Avant Tecno Oy gir en garanti på ett år (12 måneder) for utstyret de produserer fra innkjøpsdato.

Garantien dekker reparasjonskostnader på følgende måte:

- Arbeidsutgiftene dekkes, hvis arbeidet ikke utføres på fabrikken.
- Fabrikken erstatter defekte komponenter og forbruksvarer.

Fabrikken kan refundere prisen på komponenter kjøpt av kunden i spesielle tilfeller som er avtalt på forhånd.

Garantien dekker ikke:

- Normalt vedlikehold og deler og forbruksmateriell som er nødvendig for vedlikeholdet.
- Skader forårsaket av unormale driftsforhold eller unormal bruk, uaktsomhet, strukturelle endringer som er gjort uten samtykke fra Avant Tecno Oy og bruk av uoriginale reservedeler eller manglende vedlikehold.
- Konsekvenser av en feil, slik som avbrudd i arbeidet eller andre mulige følgeskader.
- Reise- og/eller fraktkostnader i forbindelse med reparasjonen.

FI EY-vaatimustenmukaisuusvakuutus	Alkuperäinen kieliversio
SE EG-försäkran om överensstämmelse	Originalversion
EN EC Declaration of Conformity	Original language
NO EU-samsvarserklæring	Oversettelse av originalt dokument



Valmistaja / Tillverkare / Manufacturer / Produsent
Osoite / Adress / Address / Adresse

AVANT TECNO OY
Ylötie 1
33470 YLÖJÄRVI,
FINLAND

Vakuutamme täten, että alla mainitut tuotteet täyttävät konedirektiivin turvallisuus- ja terveysvaatimukset (direktiivi 2006/42/EY muutoksineen). Seuraavia yhdenmukaistettuja standardeja on sovellettu /

Vi försäkrar härmed att nedan beskrivna produkter överensstämmer med hälso- och säkerhetskrav i EG-maskindirektiv (EG-direktiv 2006/42/EG som ändrat). Följande harmoniserade standarder har tillämpats /

We hereby declare that the products listed below are in conformity with the provisions of the Machinery Directive (directive 2006/42/EC as amended). The following harmonized standards have been applied:

Vi erklærer herved at produktene angitt nedenfor er i samsvar med bestemmelsene i maskindirektivet (2006/42/EF som angitt). De følgende harmoniserte standarder er blitt tillagt

SFS-EN ISO 12100, SFS-EN ISO 4413

Mallit / Modeller / Models / Modeller

Avant	
Hydraulitoiminen puukahmari; Avant-kuormaajan työlaite Hydraulisk Timmergrip; arbetsredskap för Avant lastare Hydraulic Log grab; attachment for Avant loaders Tømmerklo; redskap for Avant-lastere	A33503



25.2.2021 Ylöjärvi, Finland

Risto Käkelä,
Toimitusjohtaja / Verkställande direktör /
Managing Director / Administrerende direktør



AVANT[®]